



Previsão Exame Nacional de Matemática A – 2012

Previsão 1 – 2ª fase

## Matemática A

### Previsão 1 – 2.ª fase

Duração do teste: 150 minutos

### 12.º Ano de Escolaridade

**Na sua folha de respostas, indique de forma legível a versão do teste.**

**A inscrição nas previsões para 2013 dá acesso à resolução em vídeos das Previsões anteriores.**

**Inscreve-te em “Especial 12.º Ano”, após inscrição recibes dados de acesso à tua conta.**

**As resoluções anteriores já estão disponíveis.**

**As Previsões para 2013 (enunciados) são entregues na morada de inscrição, via CTT, dia 7 de Junho de 2013. As resoluções em vídeo ficam disponíveis na tua conta pessoal em [explicamat.pt](http://explicamat.pt)**

**Ao comprar estás a contribuir para este projecto de explicações grátis para todos, obrigado pelo teu contributo.**

## GRUPO I

---

- Os oito itens deste grupo são de escolha múltipla, em cada um deles, são indicadas quatro opções, das quais só uma está correcta.
  - Escreva na sua folha de respostas apenas o número de cada item e a letra correspondente à opção que seleccionar para responder a esse item.
  - Não apresente cálculos, nem justificações.
  - Se apresentar mais do que uma opção, a resposta será classificada com zero pontos, o mesmo acontecendo se a letra transcrita for elegível.
- 

**1.** Uma caixa tem bolas de 3 cores diferentes (azul, branco e vermelho).

Sabe - se que :

- O número de bolas azuis é o dobro das brancas.
- Retirando uma bola da caixa, a probabilidade de sair vermelho é  $\frac{1}{4}$ .

Qual das seguintes afirmações é falsa?

- (A)** O número de bolas brancas é igual ao número de bolas vermelhas.
- (B)** O número de bolas azuis é o quádruplo do número de bolas vermelhas.
- (C)** O número de bolas azuis pode ser 16.
- (D)** Se o número de bolas azuis é 16 então o número de bolas vermelhas é 8.

**2.** Uma professora dá aulas a duas turmas (turma A e turma B).

- Na turma A há 6 raparigas e 6 rapazes.
- Na turma B há 7 raparigas e 5 rapazes.

Num certo dia, a professora passeava na rua e encontrou uma das suas alunas, mas não se lembrava de que turma era.

Qual a probabilidade de essa aluna ser da turma A?

- (A)**  $\frac{1}{2}$                       **(B)**  $\frac{6}{24}$                       **(C)**  $\frac{6}{13}$                       **(D)**  $\frac{12}{13}$

**3.** Para qualquer número natural  $n$ , tal que  $n \geq 2$ , o valor de  ${}^n C_{n-1} + {}^{n-1} C_{n-2} + \dots + 1 + {}^n C_1$ , é igual a:

**(A)**  $n^2$

**(B)**  $n + 4$

**(C)**  $2n$

**(D)**  $3n$

**4.** Num missão militar, o comandante de operações, precisa enviar pelo menos um soldado para a seção de resgate e tratamento de vítimas.

Contando com todos os soldados que estão sem serviço atribuído, chegou à conclusão que existem 31 formas diferentes de enviar um grupo de soldados para essa tarefa (incluindo a hipótese de enviar todos os soldados sem serviço atribuído).

Qual o número de soldados que estão sem serviço?

**(A)** 5

**(B)** 6

**(C)** 7

**(D)** 8

- 5.** Na figura 1 está representado, parte do gráfico de uma função  $f$  de domínio  $\mathbb{R} \setminus \{-5\}$ .  
 Considera uma sucessão  $(u_n)$  da qual não se conhece o termo geral.

Sabe-se que  $\lim f(u_n) = +\infty$ .

Qual das seguintes opções pode ser o termo geral da sucessão  $(u_n)$  referida?

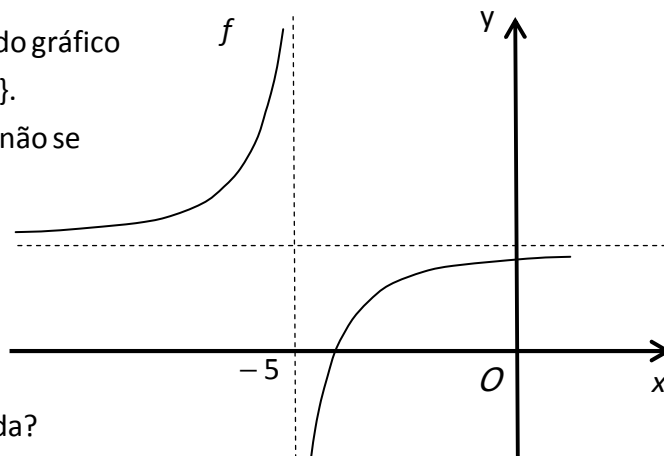


figura 1

- (A)  $\frac{-5n-1}{n}$                       (B)  $\frac{-5n+1}{n}$
- (C)  $\frac{-5n-1}{-n}$                       (D)  $\frac{-5n+1}{-n}$
- 6.** Seja  $f$  uma função de domínio  $\mathbb{R}^+$ , definida por  $f(x) = \ln\left(\frac{1}{x}\right)$ .  
 Determina a equação da recta tangente a  $f$ , no ponto de ordenada - 1.

- (A)  $y = -x + 1$                       (B)  $y = -x - 1$
- (C)  $y = -ex$                       (D)  $y = -\frac{1}{e}x$

7. Seja  $f$  a função definida em  $\mathbb{R}^+$  por  $f(x) = \frac{\log_2(8x^4) - \log_2 x}{3}$ .

Qual das expressões seguintes também pode definir a função  $f$ ?

(A)  $\log_2(4x)$

(B)  $\frac{\log_2(4x)}{3}$

(C)  $1 + \log_2 x$

(D)  $1 - \log_2 x$

8. No conjunto dos números complexos, considera  $z = 2cis\left(5\theta - \frac{\pi}{3}\right)$ .

Para qual dos seguintes valores de  $\theta$ ,  $z$  é um imaginário puro?

(A)  $\frac{8\pi}{30}$

(B)  $\frac{9\pi}{30}$

(C)  $\frac{10\pi}{30}$

(D)  $\frac{11\pi}{30}$

## GRUPO II

Nas respostas aos itens deste grupo, apresente todos os cálculos que tiver de efectuar e todas as justificações necessárias.

**ATENÇÃO:** quando, para um resultado, não é pedida uma aproximação, apresente sempre o valor exacto

- 1.** Em  $\mathbb{C}$ , conjunto dos números complexos, considera  $z_1 = (1 + \sqrt{3}i)^4 \times 2 \operatorname{cis} \frac{\pi}{3}$  e  $z_2 = k + 5i$ ,  $k \in \mathbb{R}^+$ 
  - 1.1.** Determina o valor de  $k$ , de forma que  $\frac{z_1 - z_2}{2i}$  seja um número real.
  - 1.2.** Considera agora que a imagem geométrica de  $z_2$  pertence à reta que passa na origem do referencial com inclinação  $\frac{\pi}{6}$  radianos.  
Nestas condições, escreve  $z_2$  na forma trigonométrica.
- 2.** Numa empresa com 120 funcionários, 70 são do sexo feminino.  
O sindicato de trabalhadores pretende formar uma comissão com 3 funcionários dessa empresa.  
A comissão terá cargos específicos (presidente, delegado, relações públicas).
  - 2.1.** Quantas comissões de 3 trabalhadores se podem formar com, pelo menos, um funcionário do sexo masculino.
  - 2.2.** Considera agora que a escolha dos 3 trabalhadores será feita da seguinte forma :  
Dos 120 funcionários escolhe - se, aleatoriamente, o presidente da comissão,  
depois, dos restantes, escolhe - se o delegado e finalmente dos 118 que sobram  
escolhe - se o relações públicas.

Considera nesta experiência os seguintes acontecimentos :

A : "O presidente é do sexo masculino"

B : "O delegado é do sexo masculino"

C : "A comissão tem, 2 e só 2, elementos do sexo feminino"

Indica o valor da probabilidade condicionada  $P(C | A \cap \bar{B})$ .

NOTA : Numa pequena composição justifica a tua resposta. Deves fazer a interpretação da probabilidade condicionada no contexto do problema, sem aplicar a fórmula.

- 3.** A figura 2 representa um reservatório de água com três metros de altura. Inicialmente o reservatório está cheio de água, após o instante em que começa a ser esvaziado, demora 14 horas até ficar vazio.

A altura da água no reservatório,  $t$  horas após o instante inicial, é dada por :

$$f(t) = \log_2(a - bt), t \in [0, 14], \text{ sendo } a \text{ e } b \text{ constantes reais positivas.}$$

Resolva as duas alíneas seguintes por processos analíticos.

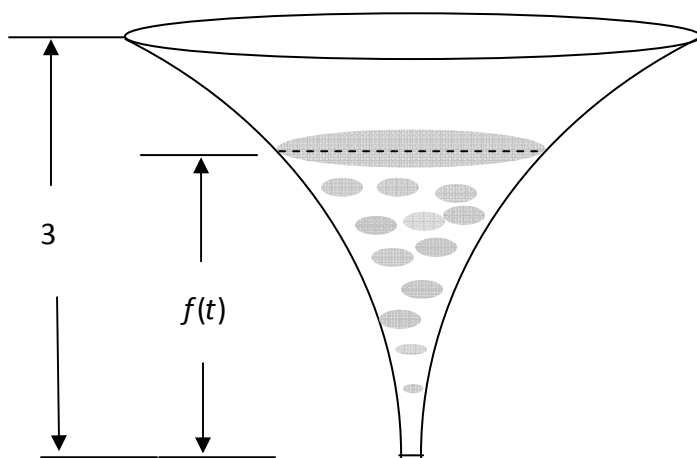


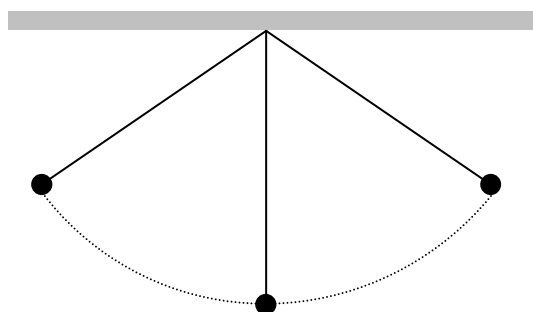
Figura 2

- 3.1.** Determina os valores de  $a$  e  $b$ , na função  $f(t) = \log_2(a - bt)$
- 3.2.** Indica o instante em que a altura da água se reduz a um quarto da altura do reservatório. Apresenta o resultado em horas e minutos (minutos arredondados às unidades).

4. Na figura 3 está representada a oscilação de um pêndulo.

$$\text{A função } d(t) = |8\text{sen}(4\pi t)|, t \in [0,1]$$

representa a distância do pêndulo ao centro (indicado na figura pelo ponto C), em função do tempo  $t$  (em segundos), contados a partir do instante inicial (situação de repouso).



C  
Figura 3

- 4.1. Determina a distância máxima a que o pêndulo esteve do centro, durante o movimento.

Resolve esta questão sem recurso à calculadora.

- 4.2. Quanto tempo demorou até passar pela primeira vez no centro, após o instante inicial? Resolve por processos analíticos.

- 4.3. O pêndulo esteve durante um segundo no movimento indicado. Considera a seguinte afirmação.

"Durante mais de metade do tempo, a distância do pêndulo ao centro foi superior a 4"

Recorrendo às capacidades gráficas da calculadora, averigua a veracidade da afirmação, indicando o tempo, durante o qual, o pêndulo esteve realmente a uma distância superior a 4, do centro considerado.

(apresenta o resultado com duas casas decimais)

- Escreve a condição analítica que traduz a situação pretendida.
- Reproduz o(s) gráfico(s) necessários à resolução do problema.
- Marca todos os pontos do gráfico que consideras relevantes.
- Efectua os cálculos numéricos para obteres a resposta final.

5. Seja  $f$  uma função de domínio  $\mathbb{R}^+$ , tal que :

- $f(1) = 0$
- $f'(x) = \frac{1 + \ln x}{x}$ ,  $f'$  representa a função derivada de  $f$

5.1. Estuda a continuidade de  $f$  para  $x = 1$ ? justifica a resposta.

5.2. Estuda a função  $f$  quanto ao sentido das concavidades do seu gráfico e existência de pontos de inflexão. Começa por mostrar que  $f''(x) = -\frac{\ln x}{x^2}$

6. Na figura 4 está representada uma posição relativa de dois quadrados, quando um deles efectua uma rotação de 180 graus em torno do ponto  $B$ . (ver \* para se entender melhor o movimento)

- Seja  $\alpha$  a amplitude, em radianos, do ângulo  $ABC$ .
- $\alpha \in \left[ \frac{\pi}{2}, \frac{3\pi}{2} \right]$ .
- Os dois quadrados têm de lado 1 unidade.

Seja  $f$  a função de domínio  $\left[ \frac{\pi}{2}, \frac{3\pi}{2} \right]$ , que a cada valor de  $\alpha$  faz corresponder a área do triângulo  $[ABD]$ .

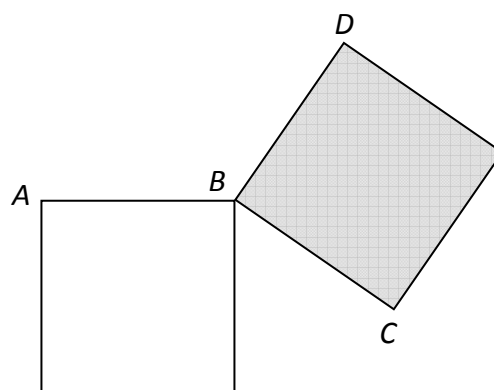
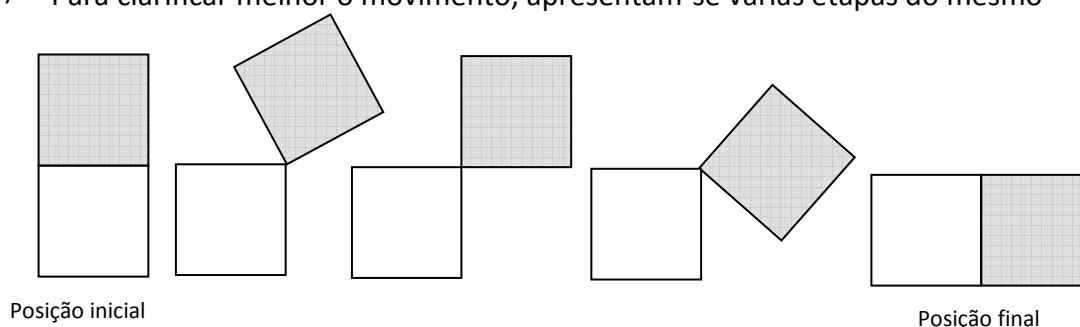


Figura 4

Mostra que  $f(\alpha) = -\frac{\cos \alpha}{2}$  para qualquer  $\alpha \in \left[ \frac{\pi}{2}, \frac{3\pi}{2} \right]$

(\*) Para clarificar melhor o movimento, apresentam-se várias etapas do mesmo



**FIM**